

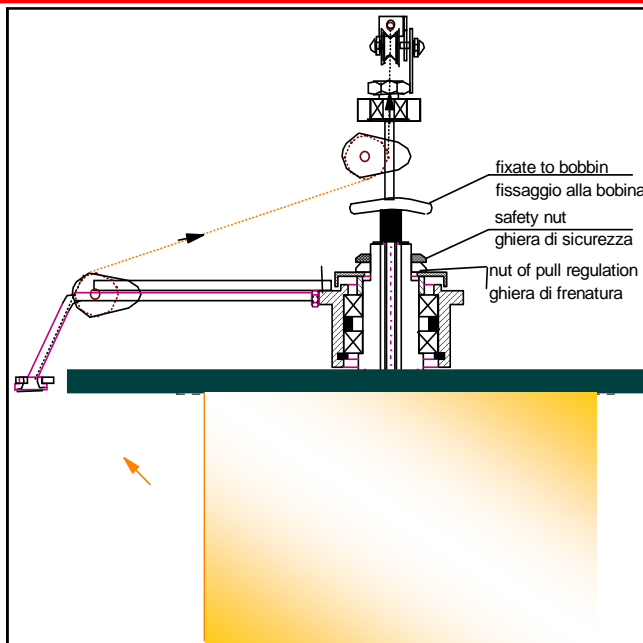
STANDARD FLYER

PRODUCTOS

MULTIHILO

min. 8 x 0.10

max. 12 x 0.30



BOBINE

400 DIN

630 DIN

800 DIN

Agujero Bobina
De 30 a 200 mm.
Agujero standard
127 mm. (5")



- VELOCIDAD MAX. 500 m/min.
- TENSION 0.4-2 daN (400 - 2000 gr.)
- BAJA INERCIA - MINIMA MANUTENCION
- ANILLO CALIBRADO DE REFERENCIA